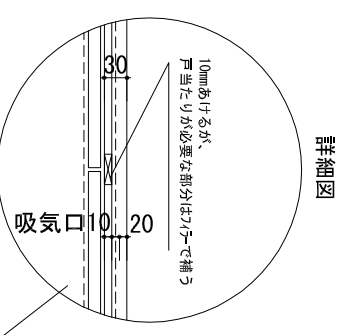
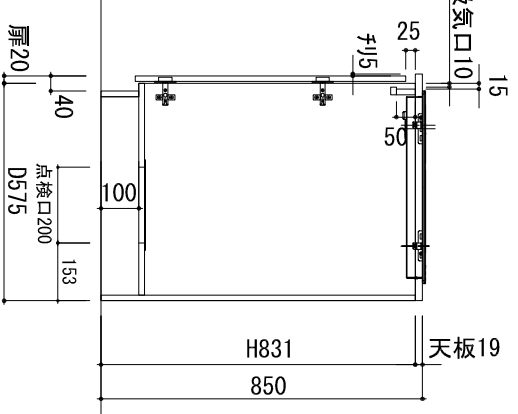
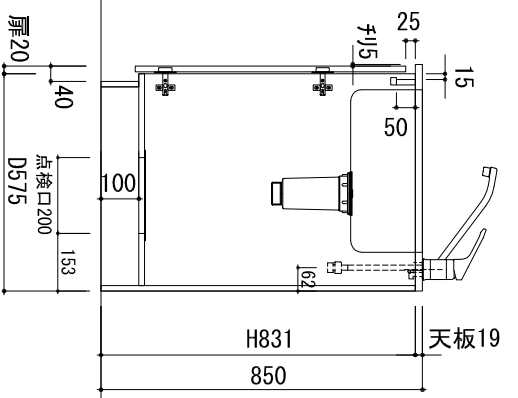
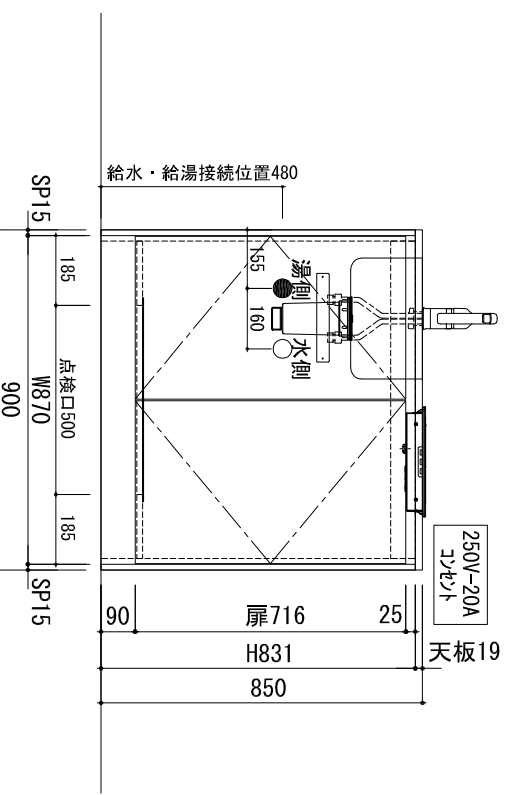
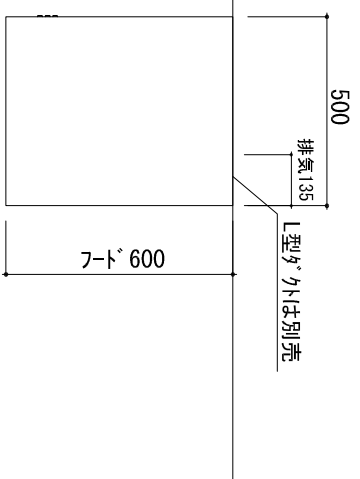
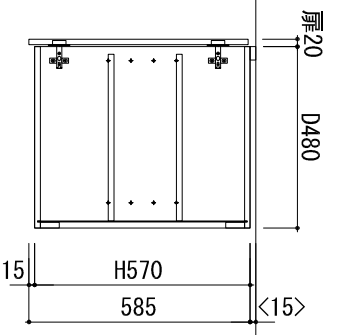
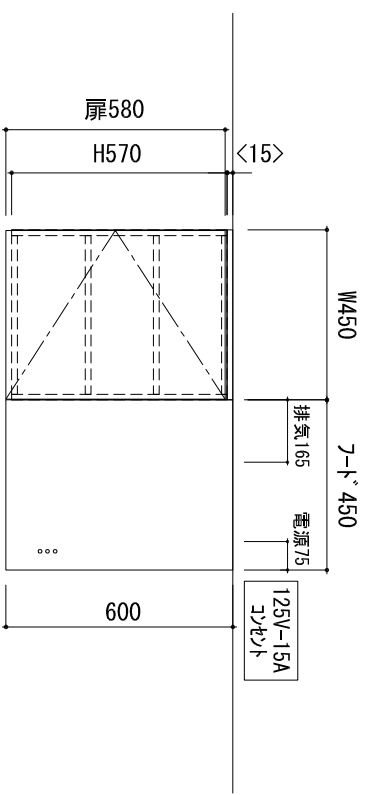


品名	品番・仕様
天板	THCKR900A L (SUS304 t0.8) へアライ仕上げ
シンク	アクリルシンク W320×D430 (SUS304 t0.5)
排水トラップ	小型ゴミ収納器・排水ホース
水栓	シンクルバー混合水栓
シンクフード	アクリルフード W450×H600 ショコラカラー付付色 (100V)
調理機器	薄型2口IHヒーター (200V)
その他	包丁さし 74色リネ
キャビネット	扉面材： 両面化粧ハチカックボード t15： 木目 (内・外共) 丁番： アクリル丁番 本体・棚板： 両面化粧ハチカックボード t15： 木目 巾木： 木目 その他： 下台点検口

SP：サイドパネル、EP：エンドパネル
 <>内の数字はフレーム厚を示す



検査	検査	No.
----	----	-----

図面名称	CK900-2X L
------	------------